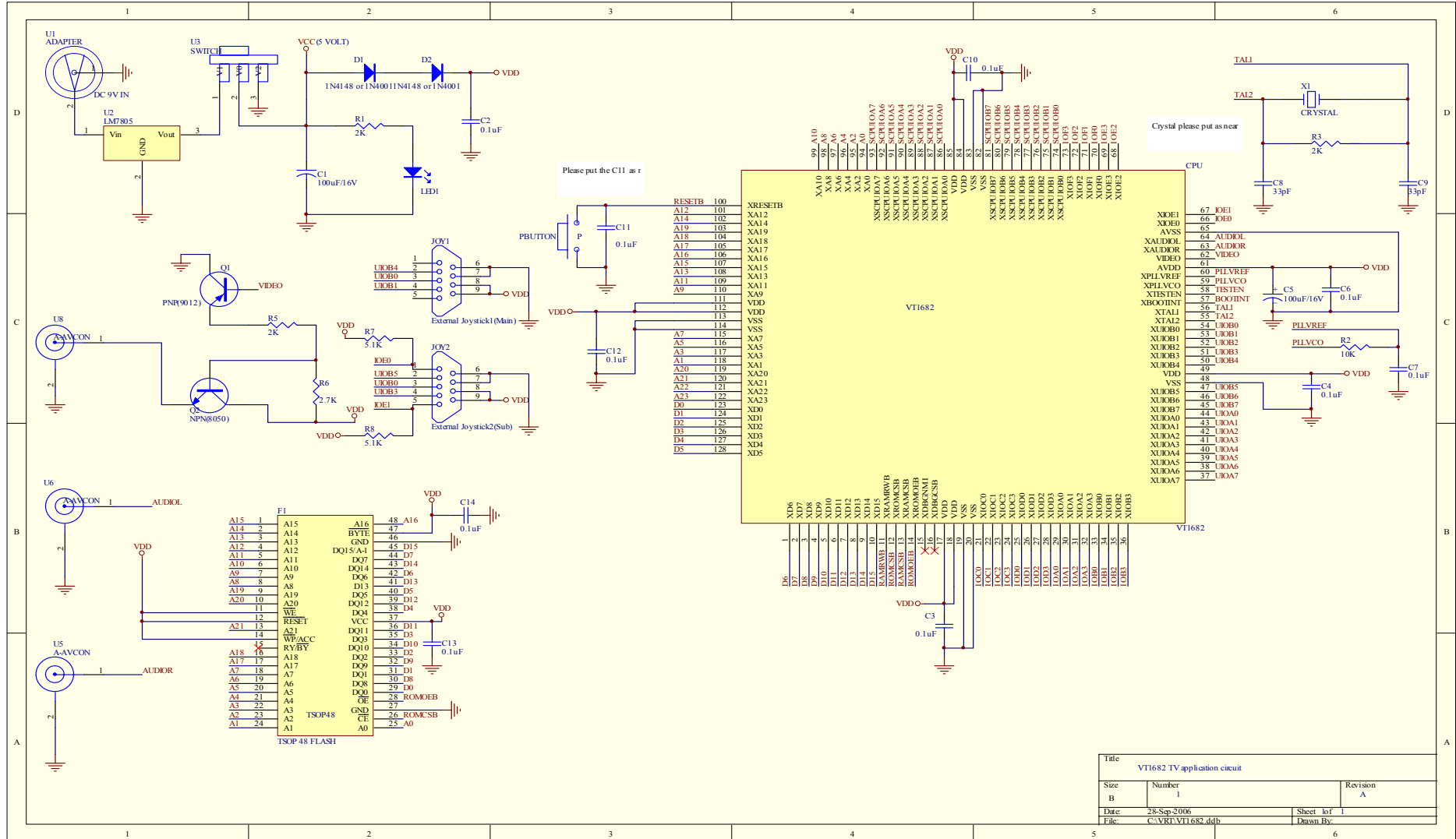


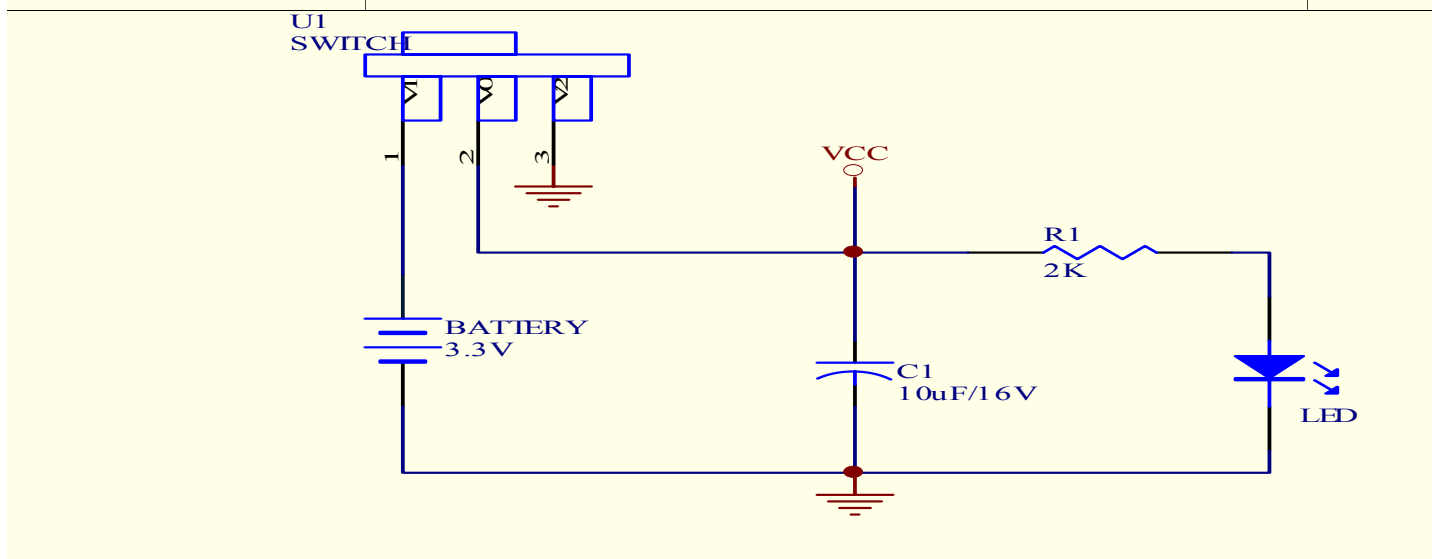
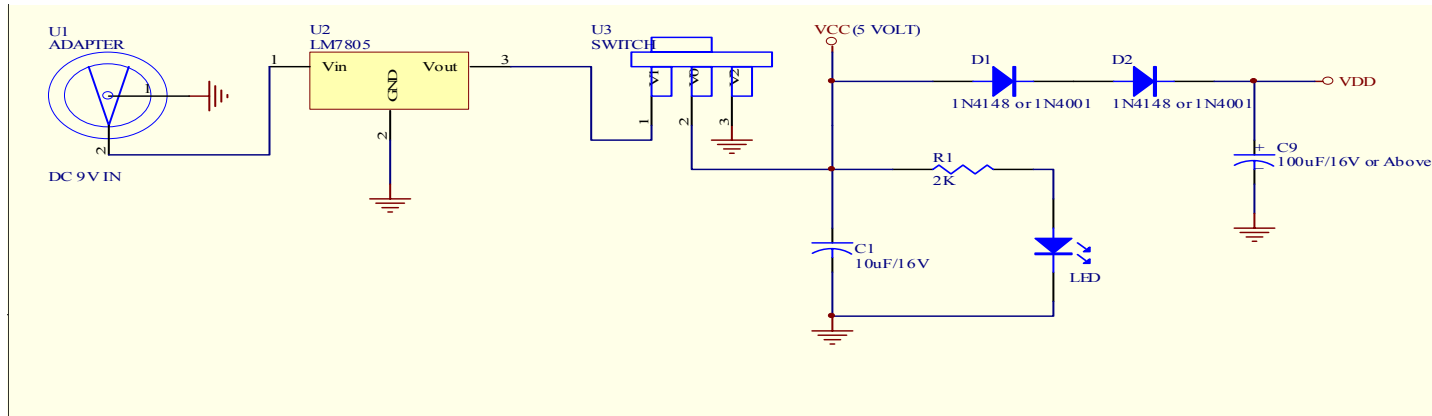
# VT1682 應用須知

## 1> 應用電路(僅供參考)



## VT1682 應用須知

2>. 電源必須穩壓,恆流.

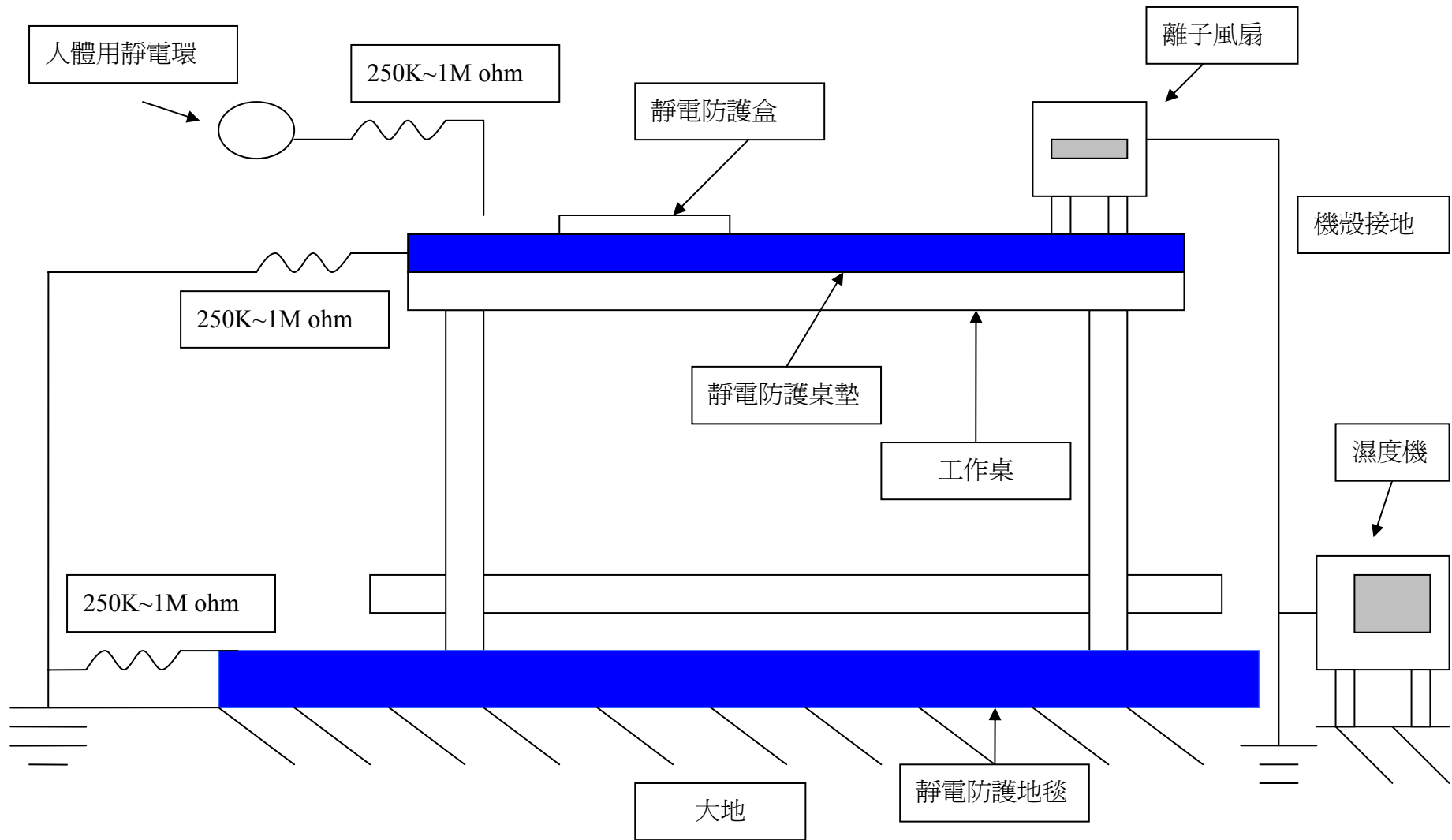


---因為此 IC 為 3.3 volt 應用如您外加的配件(如 SRAM,TTL....等等)之工作電壓不是 3.3 volt 時,對於主 IC(VT1682)需做降壓之電路,以免系統無法運行.

## VT1682 應用須知

- 3>. 通常, VT1682 之(VDD)與(VSS)間一定要加一個 0.1uF(104)之電容作為雜訊的旁路.在 PCB 佈線的時候,這個小電容儘可能靠近 IC 的 PAD. 晶片背面(Substrate)需要接地. 強烈建議您在 PCB 板上的 VDD 和 VSS 線寬儘可能越寬越好.
- 4>. 在 PCB 的電源佈線時必須要特別注意避免從數位訊號線和穿越不同 PCB 層的連線所帶來的結合干擾.最好的方法是數位訊號線從很遠的地方在下層穿越電源線.在一些特殊的情況,為了電源穩定一個大一點的電容是需要的(例如 10uF 或更大).
- 5>. 通常, VT1682 之(RESET)與(VSS)間一定要加一個 0.1uF(104)之電容,否則將會導致系統不正常的問題.在 PCB 佈線的時候,這個小電容儘可能靠近 IC 的 PAD . 此電容值不能加太大否則復位時間會比較長,最佳之選擇為 0.1uF(104).
- 6>.晶振(Xtal)外殼必須接地以加強屏蔽作用,為避免干擾問題,震盪部分儘可能靠近 IC 的 PAD.
- 7>.必須選擇質量管控良好的晶振(Xtal),否則會在與 TV 連結時造成頻率不匹配問題,而產生 TV 輸出影像色彩不對的問題.
- 8>.PCB 設計時儘量可能考慮多加 0.1uF(104)的電容來去除噪聲.
- 9>.注意焊接之品質,必須用焊絲 63/37 以上(鉛錫比)和使用恆溫烙鐵及接地.
- 10>.COB 黑膠使用注意事項:
  - 黑膠的材料請使用較低離子含量及不易吸收水氣之材質以免造成可靠性問題.
  - 黑膠加溫固化時請注意降溫程序之設定,避免由於急速之固化在黑膠內產生機械之應力造成打線的斷裂.
  - 針對可靠度要求較高的產品必須選擇可靠度較高的黑膠材質.
- 11>.靜電防護措施:
  - 靜電防護的工作環境如下:

# VT1682 應用須知

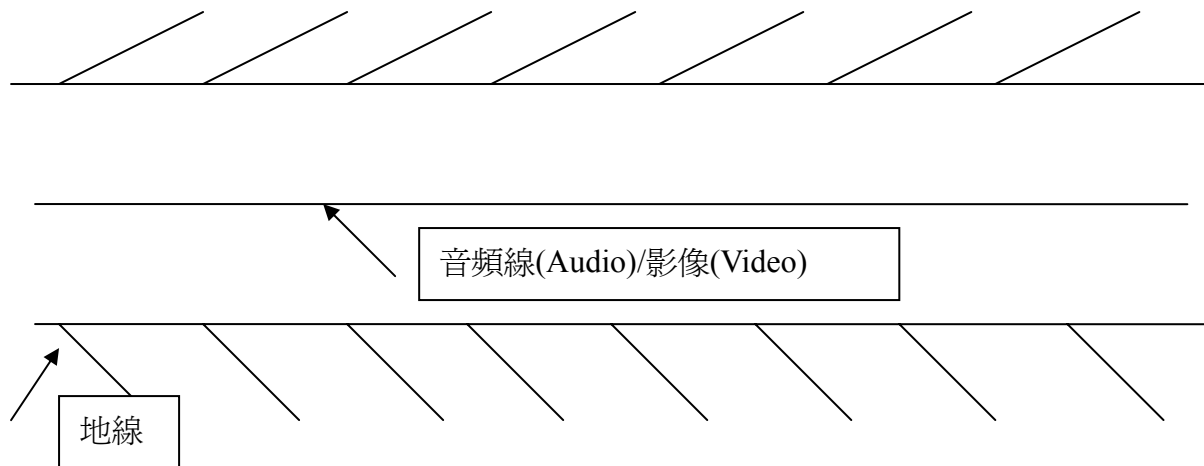


## VT1682 應用須知

- 在工作時會接觸到 IC 的人員必須配戴靜電環,靜電環本身的阻抗必須在 250K ohm~1M ohm 之間.(避免由於漏電而傷害人體)
- 取 IC 時勿用裸手,尼龍(Nylon)手套或橡皮(Rubber)手套,而應使用抗靜電之棉質(Cotton)手套.
- 工作服應避免使用易產生靜電的絲質或毛質材料,應採用抗靜電之棉質材料.
- 相對濕度的控制:相對溼度對於靜電的產生影響很大,因此在進料區,裝配區,測試區,儲存區等應維持相對溼度在 40% RH~ 60% RH 之間.
- 傳送 IC 時應將 IC 放在抗靜電袋或抗靜電盤中.
- 使用烙鐵時由於烙鐵頭具有某種電位,因此不可在待焊元件仍有外加電源時焊接產品.
- 儀器設備,如烙鐵,測試機,鉚錫槽,整腳機...等,應特別注意機殼接地,另電源應使用三孔式,以避免由設備漏電而損害 I C.
- 吸錫鎗,高流速的風口(通風口,空氣槍)極易產生靜電,亦須特別留意.
- 任何具有儲存或產生靜電荷之材料(如電容,電壓蜂鳴器...等),絕對禁止在材料仍存有電荷時與 I C 接觸.
- 在自動化製造設備中,靜電的產生可能來自元件的移動,如輸送皮帶,輸送盤...等,應特別留意靜電的防護.
- 在低溫爐附近由於相對溼度明顯下降,亦應特別留意靜電的防護.
- 組裝材料應選取抗靜電材料,如模組之塑膠殼.

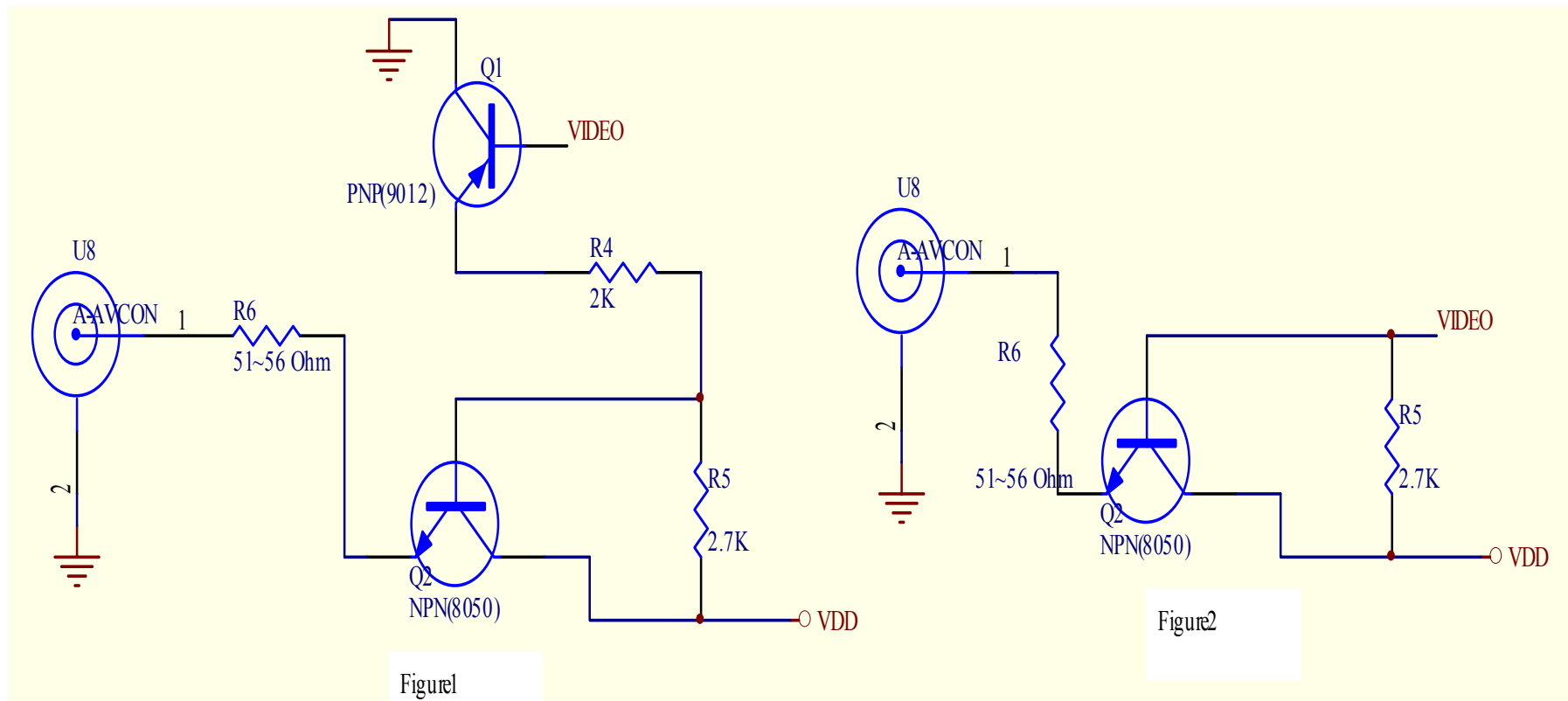
## VT1682 應用須知

12>.在 PCB 設計時請注意抗干擾性,特別注意音頻線(Audio)與影像(Video)輸出部分,請於此兩輸出線自 IC 端到所要接出之輸出點之間跑線所經的兩側加地線作屏障,如此可以降低喇叭之噪聲及提高影像輸出之品質.



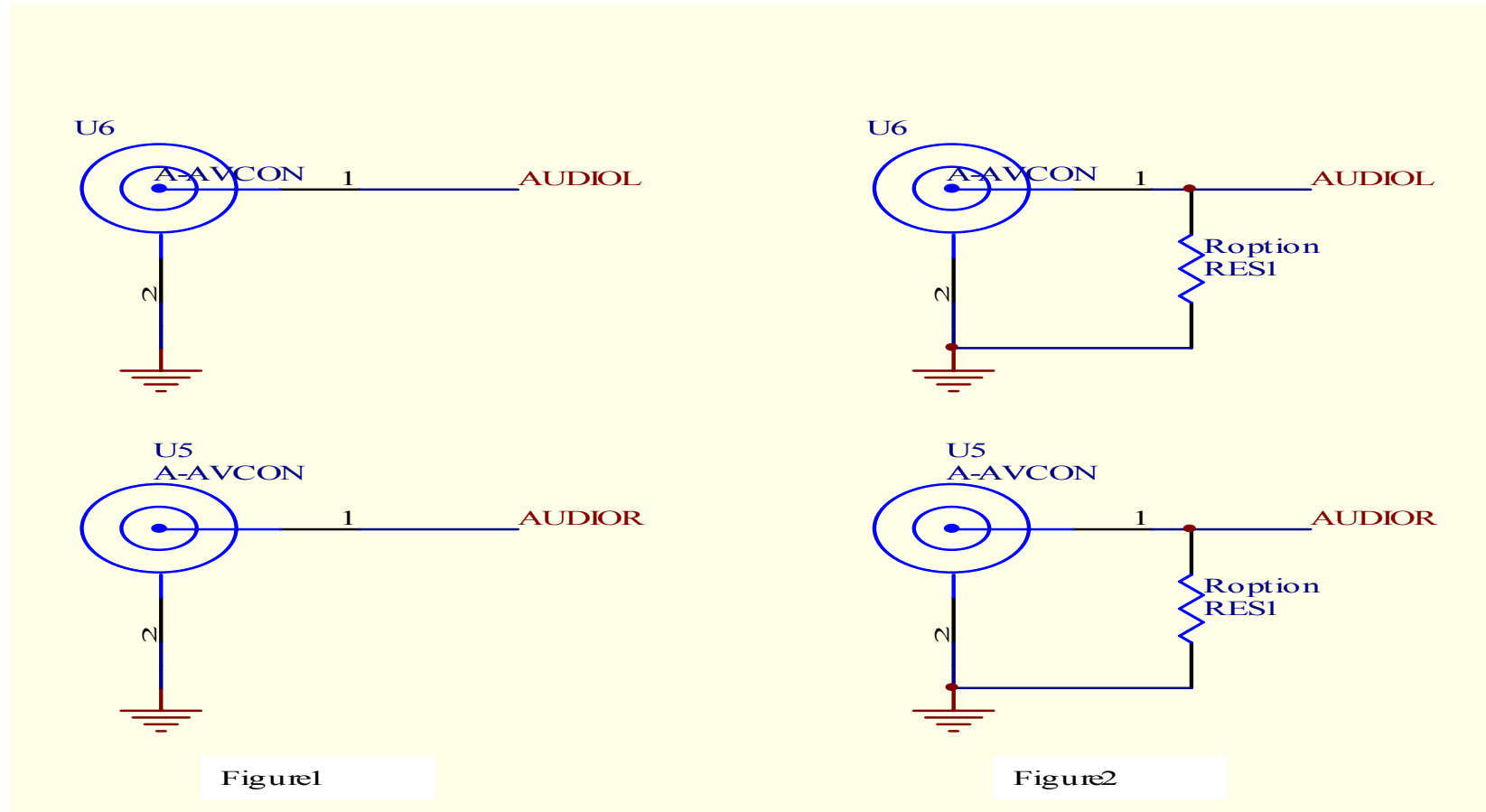
---爲了避免因爲電源偶合效應而產生的噪聲問題,請考慮在 VT1682 的第 61 腳(VDD)和 GND 之間加一個大的電容.這個電容值取 100uF/16V 或是比這個大的電容可以降低音頻(Audio)的噪聲問題.

## 13>.影像輸出線路



- 關於 TV 影像的輸出您可以選擇 Figure1 或是 Figure2 兩者均可,只是電視畫面的明暗度會有所不同.
- 如 Figure1 的電路對於 TV 影像輸出的色彩明亮部分也可以利用 R4 來調整, R4 的阻值愈大色彩愈暗,反之則愈亮.
- 如 Figure1 的電路,R6 為一個隨意調整的電阻,您可以搭配 R4 來調整您電視的影像明暗度,也可以減少部分的電視視頻干擾.
- 如 Figure2 的電路,R6 為一個隨意調整的電阻,可以減少部分的電視視頻干擾.

## 14>.音頻(聲音)輸出線路:



-----直接從 IC 端的 AUDIOL, AUDIOR 接到 AV 端的聲音輸入接點(如 Picture 1),如果想要去除電視機的噪聲干擾可在 IC 的 AUDIOL, AUDIOR 對地接一個 1Kohm(或更高)的電阻(如 Picture2)如此可以降低電視機的噪聲干擾,但是此接法會將音量變小.