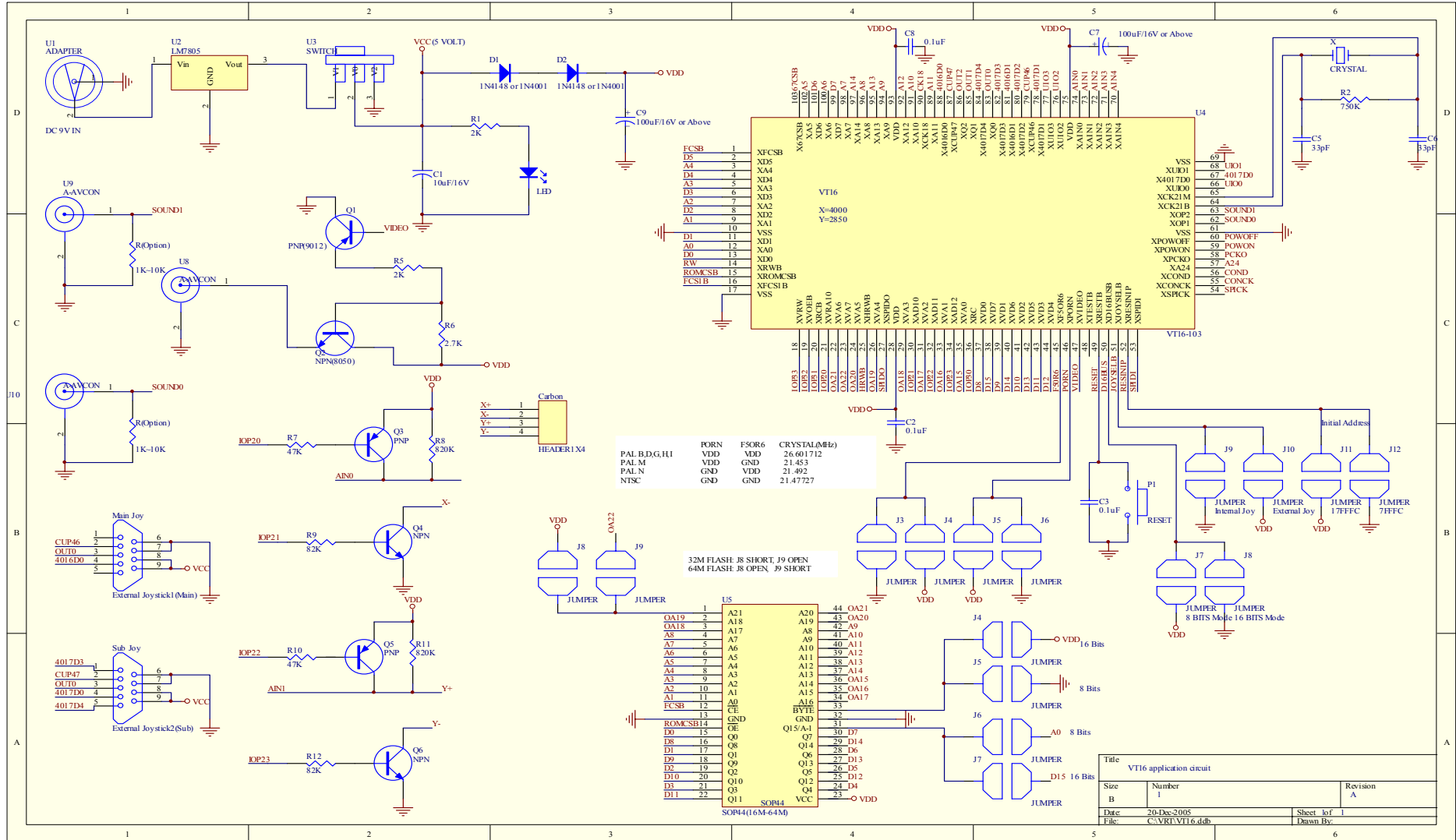


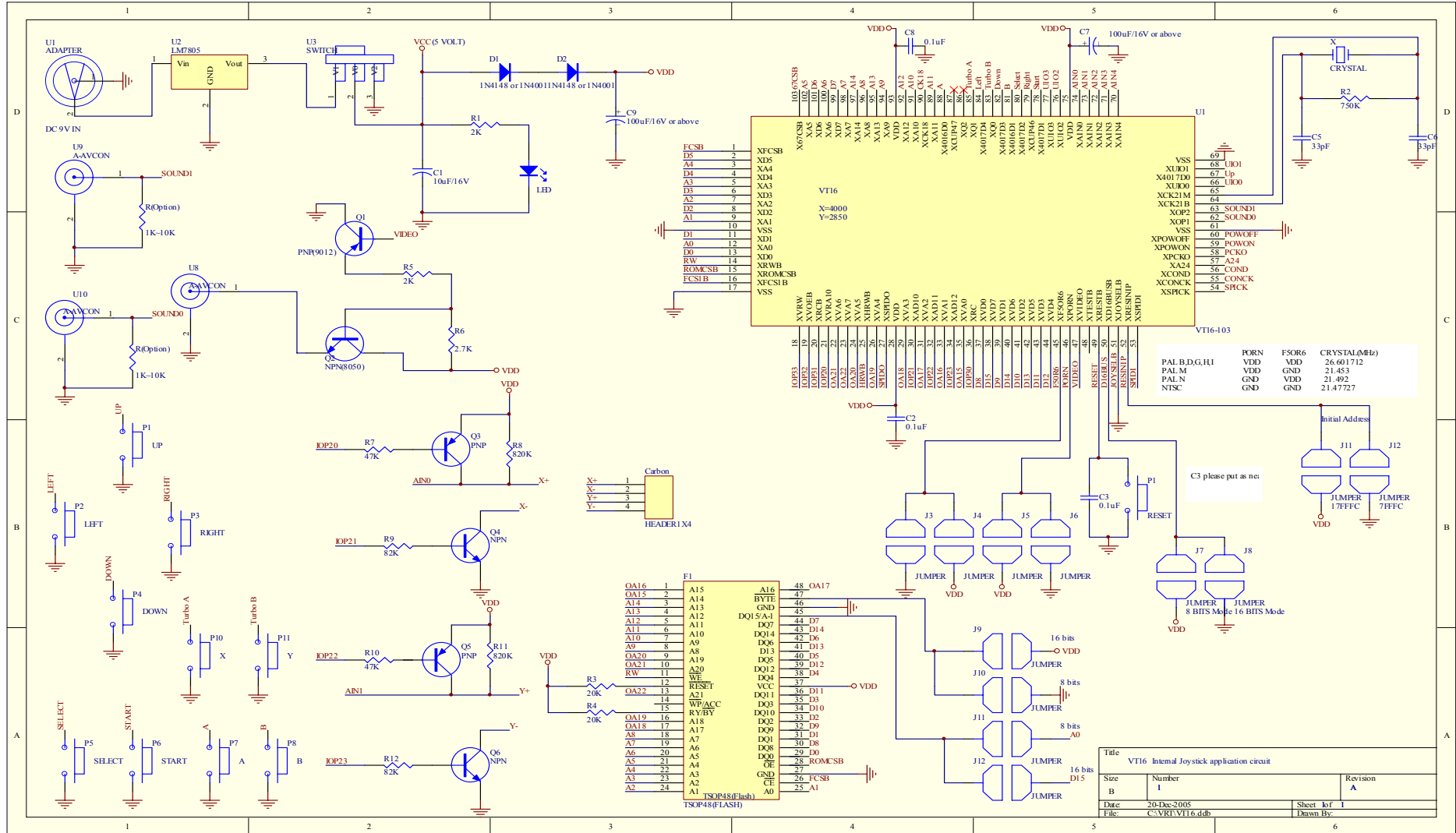
# VT16 应用须知

## 1>.应用电路(外部摇杆)(参考用)



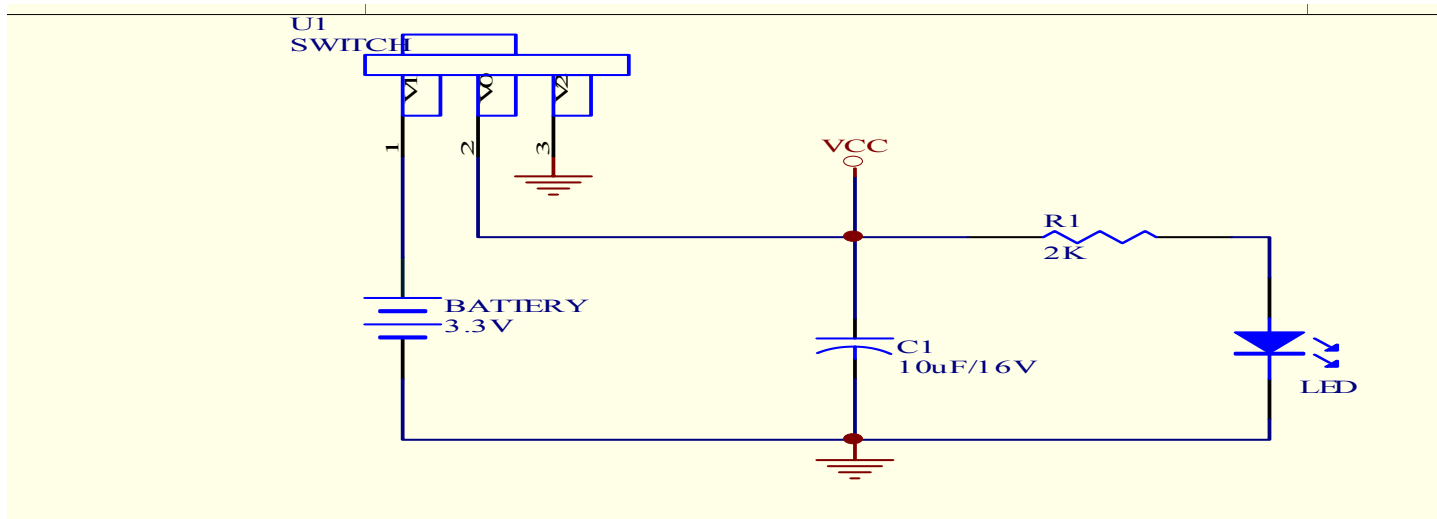
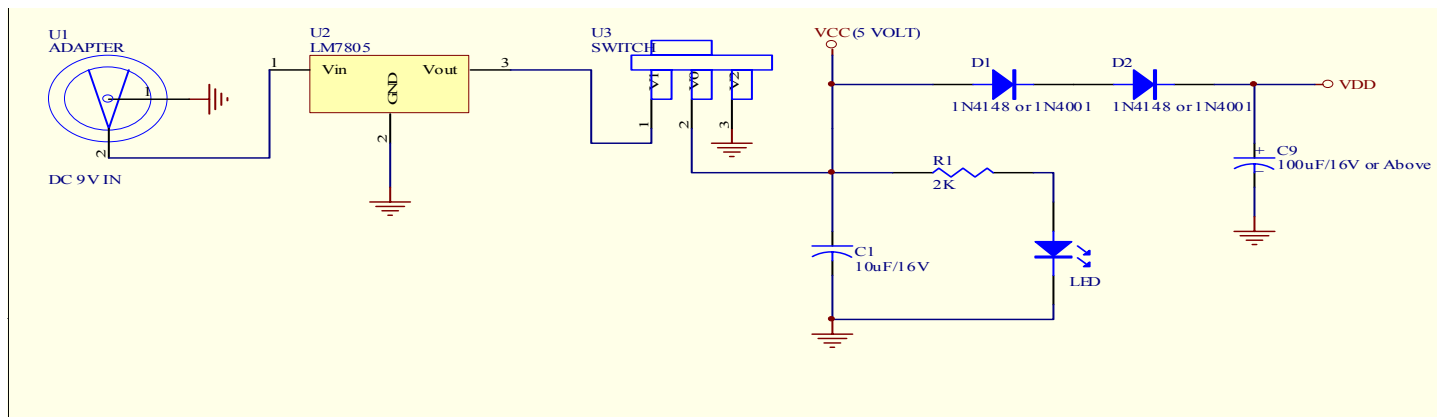
# VT16 应用须知

---应用电路(内部摇杆)(参考用)



## VT16 应用须知

2>. 电源必须稳压,恒流.



---如果使用 Adapter 供应电源,且不使用调节器 LM7805 而改采其他零件时请注意其功率是否足够,若是功率不足将会造成系统运作过程中出现萤幕跳动与声音忽大忽小的问题.

## VT16 应用须知

---因为此 IC 为 3.3 volt 应用如您外加的配件(如外插卡,SRAM...)之工作电压不是 3.3 volt 时,对于主 IC(VT16)需做降压之电路,以免系统无法运行.

3>.通常, VT16 之(VDD)与(VSS)间一定要加一个 0.1uF(104)之电容作为杂讯的旁路.在 PCB 布线的时候,这个小电容尽可能靠近 IC 的 PAD.晶片背面(Substrate)需要接地. 强烈建议您在 PCB 板上的 VDD 和 VSS 线宽尽可能越宽越好.

4>. 在 PCB 的电源布线时必须要注意避免从数位讯号线和穿越不同 PCB 层的连线所带来的结合干扰.最好的方法是数位讯号线从很远的地方在下层穿越电源线.在一些特殊的情况,为了电源稳定一个大一点的电容是需要的(例如 10uF 或更大).

5>. 通常, VT16 之(RESET)与(VSS)间一定要加一个 0.1uF(104)之电容,否则将会导致系统不正常的问题.在 PCB 布线的时候,这个小电容尽可能靠近 IC 的 PAD. 此电容值不能加太大否则复位时间会比较长,最佳之选择为 0.1uF(104).

6>.晶振(Xtal)外壳必须接地以加强屏蔽作用,为避免干扰问题,震荡部分尽可能靠近 IC 的 PAD.必须选择质量管控良好的晶振(Xtal),否则会在与 TV 连结时造成频率不匹配问题,而产生 TV 输出影像色彩不对的问题.

7>.PCB 设计时尽量可能考虑多加 0.1uF(104)的电容来去除噪声.

8>.注意焊接之品质,必须用焊丝 63/37 以上(铅锡比)和使用恒温烙铁及接地.

9>.COB 黑胶使用注意事项:

---黑胶的材料请使用较低离子含量及不易吸收水气之材质以免造成可靠性问题.

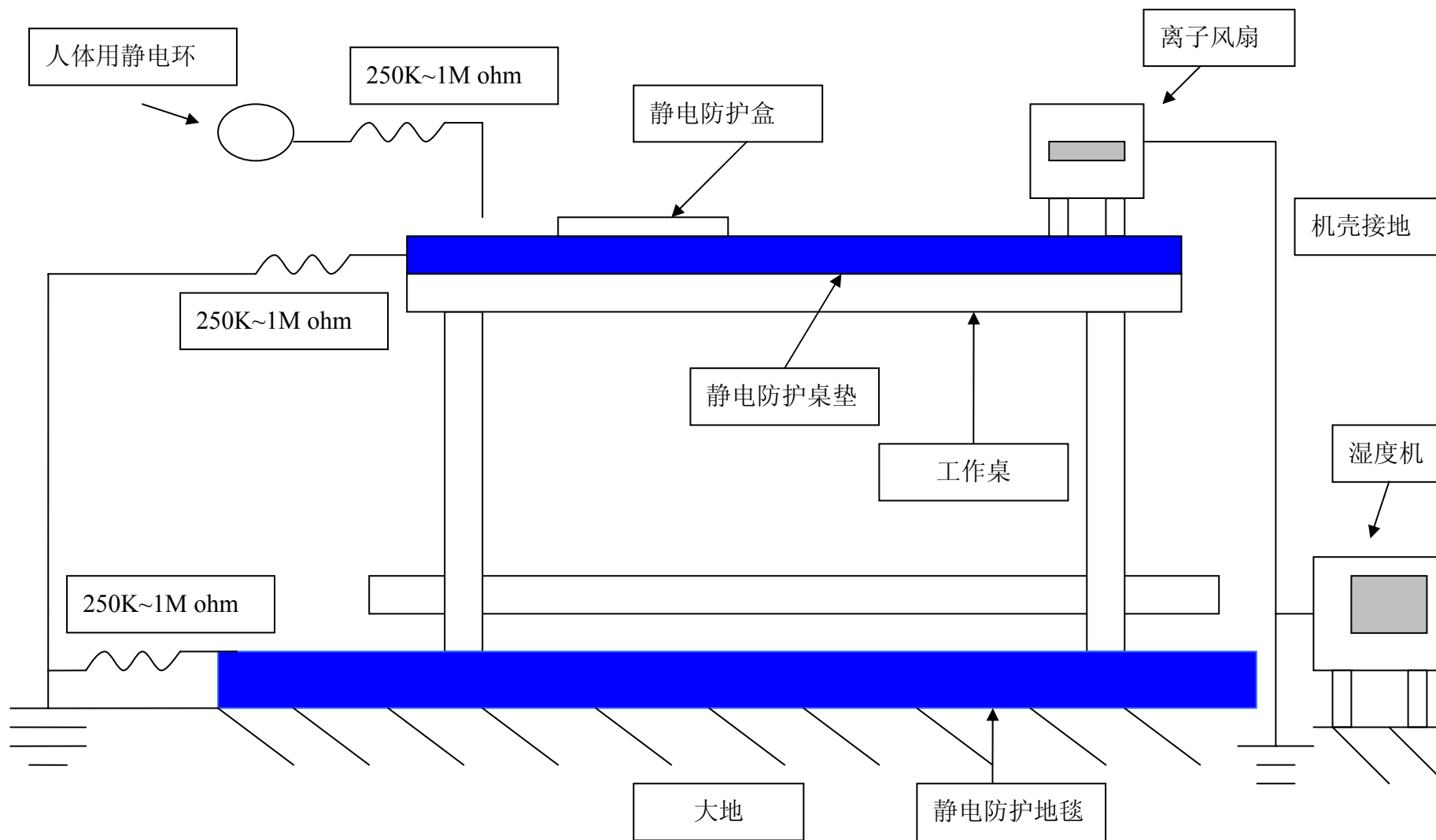
---黑胶加温固化时请注意降温程序之设定,避免由于急速之固化在黑胶内产生机械之应力造成打线的断裂.

---针对可靠度要求较高的产品必须选择可靠度较高的黑胶材质.

10>.当您使用单一汇流排(ONE BUS)模式 and 8bits mode 时,也就是于 8 bits 模式下只使用一个记忆体(MASK ROM 或 FLASH 或 OTP 或 SRAM...)时,请选取其存取(ACCESS TIME)比 70ns(70 奈秒)快的晶片,否则系统会没办法运行. 当您使用单一汇流排(ONE BUS)模式 and 16bits mode 时,也就是于 16 bits 模式下只使用一个记忆体(MASK ROM 或 FLASH 或 OTP 或 SRAM...)时,可选取其存取(ACCESS TIME)比 120ns(120 奈秒)快的晶片.

11>.静电防护措施: 静电防护的工作环境如下:

# VT16 应用须知

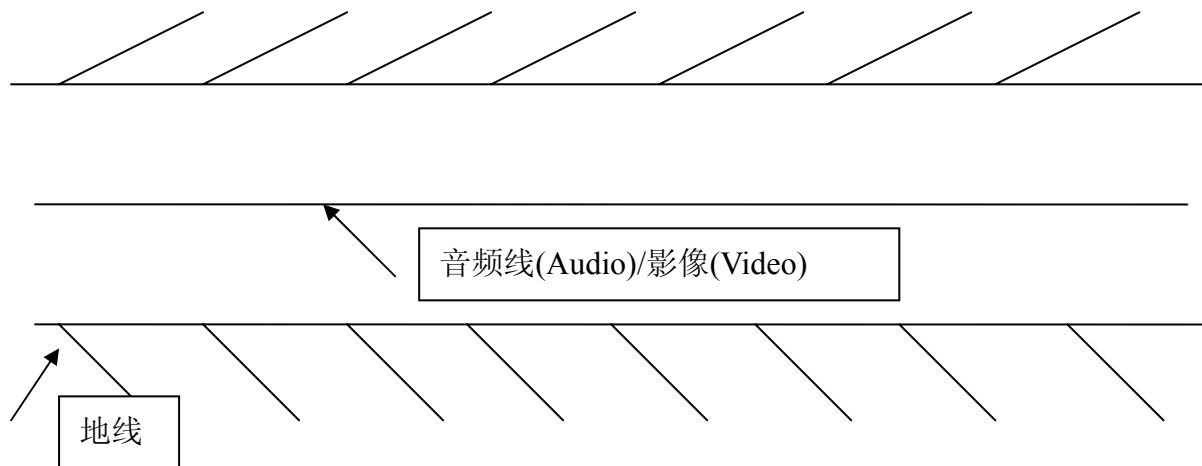


## VT16 应用须知

- 在工作时会接触到 IC 的人员必须配戴静电环,静电环本身的阻抗必须在 250K ohm~1M ohm 之间.(避免由于漏电而伤害人体)
- 取 IC 时勿用裸手,尼龙(Nylon)手套或橡皮(Rubber)手套,而应使用抗静电之棉质(Cotton)手套.
- 工作服应避免使用易产生静电的丝质或毛质材料,应采用抗静电之棉质材料.
- 相对湿度的控制:相对湿度对于静电的产生影响很大,因此在进料区,装配区,测试区,储存区等应维持相对湿度在 40% RH~ 60% RH 之间.
- 传送 IC 时应将 IC 放在抗静电袋或抗静电盘中.
- 使用烙铁时由于烙铁头具有某种电位,因此不可在待焊元件仍有外加电源时焊接产品.
- 仪器设备,如烙铁,测试机,焊锡槽,整脚机...等,应特别注意机壳接地,另电源应使用三孔式,以避免由设备漏电而损害 I C.
- 吸锡枪,高流速的风口(通风口,空气枪)极易产生静电,亦须特别留意.
- 任何具有储存或产生静电荷之材料(如电容,电压蜂鸣器...等),绝对禁止在材料仍存有电荷时与 I C 接触.
- 在自动化制造设备中,静电的产生可能来自元件的移动,如输送皮带,输送盘...等,应特别留意静电的防护.
- 在低温炉附近由于相对湿度明显下降,亦应特别留意静电的防护.
- 组装材料应选取抗静电材料,如模组之塑胶壳.

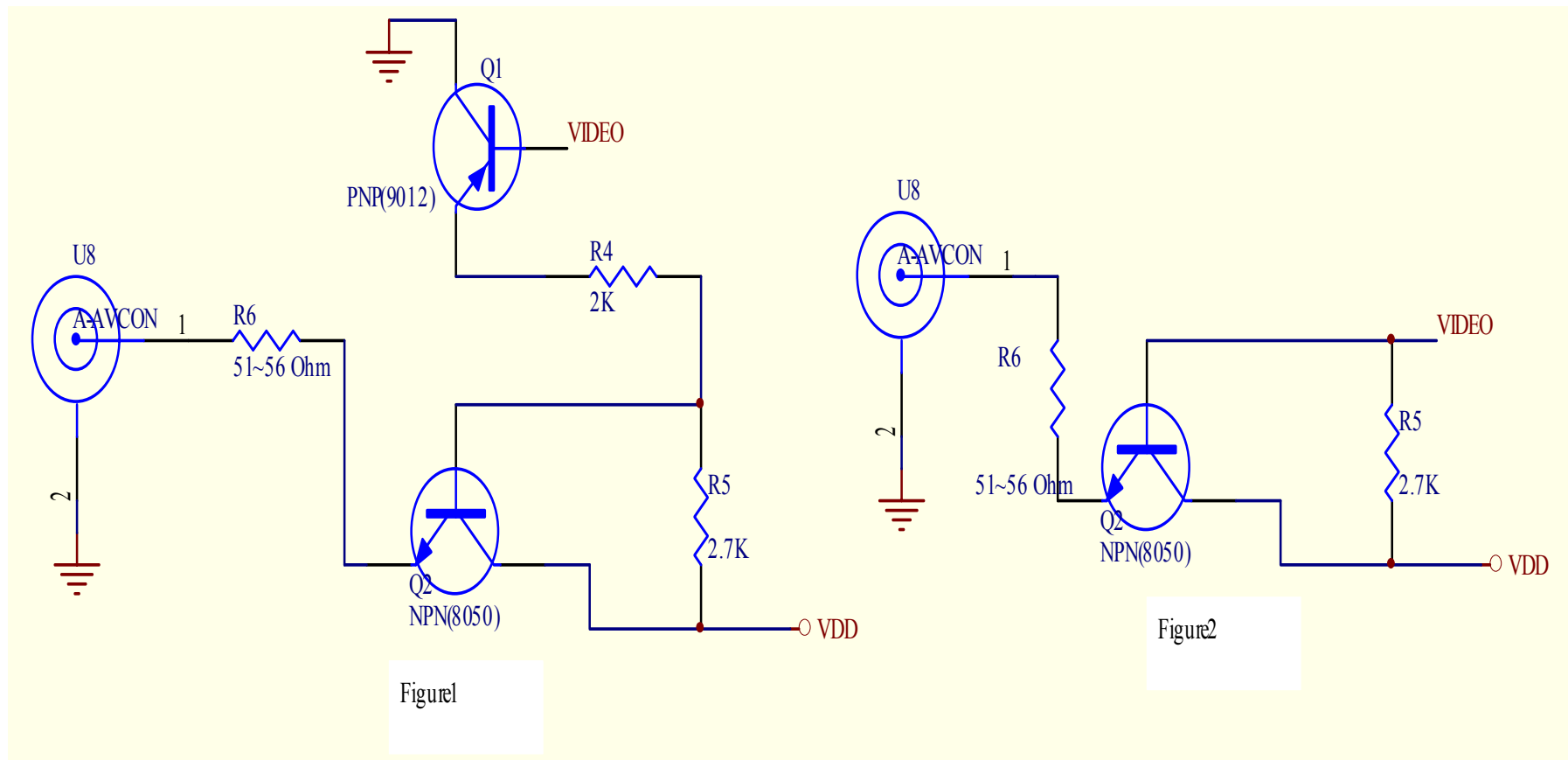
## VT16 应用须知

12>.在 PCB 设计时请注意抗干扰性,特别注意音频线(Audio)与影像(Video)输出部分,请于此两输出线自 IC 端到所要接出之输出点之间跑线所经的两侧加地线作屏障,如此可以降低喇叭之噪声及提高影像输出之品质.



---为了避免因为电源耦合效应而产生的噪声问题,请考虑在 VT16 的第 75 脚(VDD)和 GND 之间加一个大的电容.这个电容值取 100uF/16V 或是比这个大的电容(220uF/16V 最好)可以降低音频(Audio)的噪声问题.或是您可将此电容加在 1N4001 or 1N4148 之后(如 item2 的 C9)

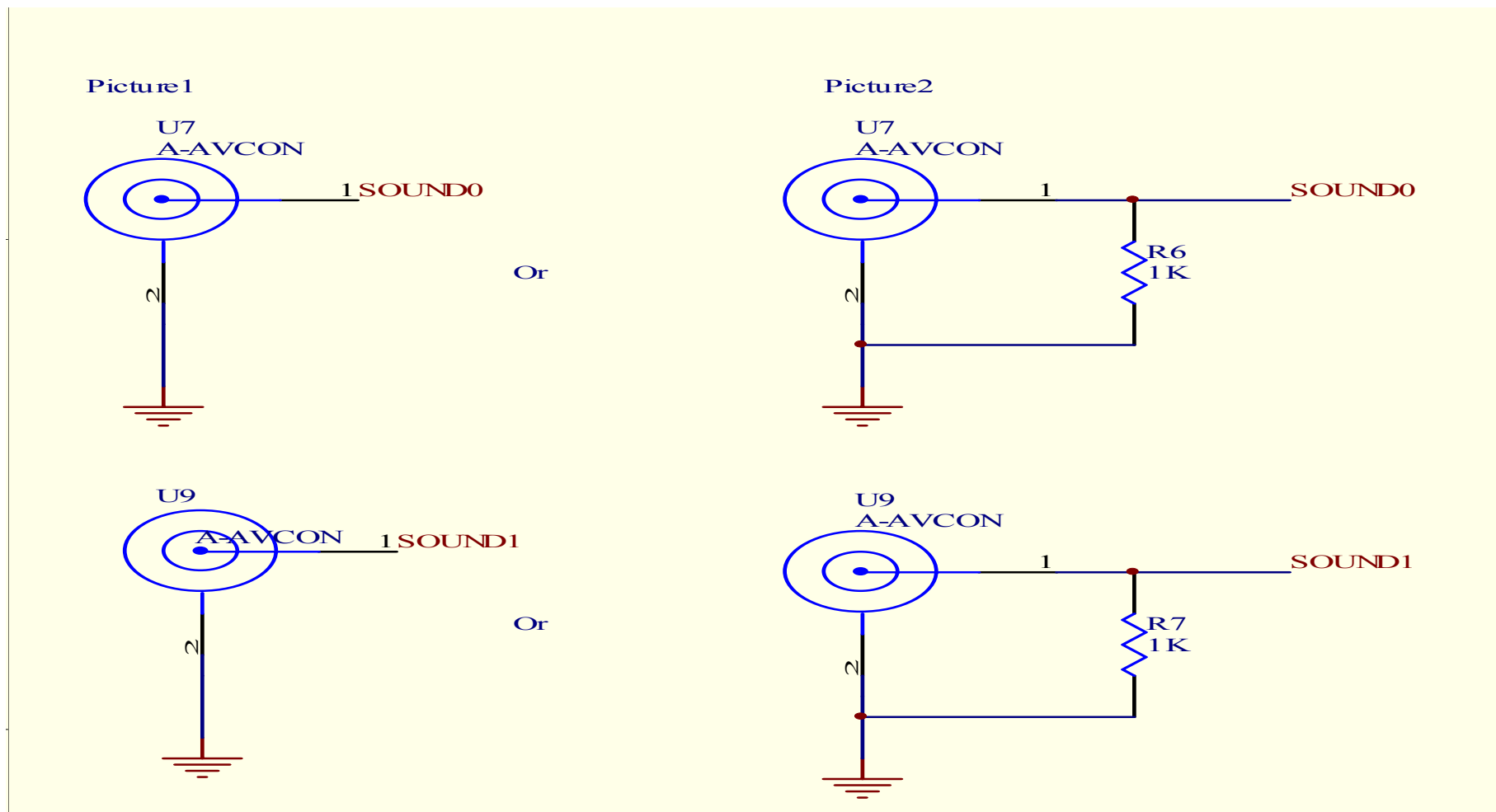
## 13>.影像输出线路



- 关于 TV 影像的输出您可以选择 Figure1 或是 Figure2 两者均可,只是电视画面的明暗度会有所不同.
- 如 Figure1 的电路对于 TV 影像输出的色彩明亮部分也可以利用 R4 来调整, R4 的阻值愈大色彩愈暗,反之则愈亮.
- 如 Figure1 的电路,R6 为一个随意调整的电阻,您可以搭配 R4 来调整您电视的影像明暗度,也可以减少部分的电视视频干扰.
- 如 Figure2 的电路,R6 为一个随意调整的电阻,可以减少部分的电视视频干扰.



14>.音频(声音)输出线路:



---直接从 IC 端的 Sound0,Sound1 接到 AV 端的声音输入接点(如 Picture 1),如果想要去除电视机的噪声干扰可在 IC 的 Sound0,Sound1 对地接一个 1Kohm(或更高)的电阻(如 Picture2)如此可以降低电视机的噪声干扰,但是此接法会将音量变小.

## VT16 应用须知

### 15>. Pin Optional (可随意调整脚位)

---在单一汇流排模式(One Bus mode)操作时,于 8 位元资料模式下(8 bits data mode)可同时拥有 16 个可以用程式来随意调整的 Input/Output 端口,此 16 个 I/O 口是以 4 个 bit 为一组总共有 4 组,也就是说同一组之状态需完全一样,不能于同一组之内同时存在 Input 与 Output 之状态. (IOP00~IOP03, IOP10~IOP13, IOP20~IOP23, IOP30~IOP33)

---在单一汇流排模式(One Bus mode)操作时,于 16 位元资料模式下(16 bits data mode)可同时拥有 8 个可以用程式来随意调整的 Input/Output 端口,此 8 个 I/O 口是以 4 个 bit 为一组总共有 2 组,也就是说同一组之状态需完全一样,不能于同一组之内同时存在 Input 与 Output 之状态.(IOP20~IOP23, IOP30~IOP33)

---这些 IO 端口的设定请参考 Datasheet 内之说明.

---由于这些 IO 端口内部并无 Pull high 电阻,如果您要取这些 IO 端口当 High/Low 控制功能时,请在与电源(VCC)端接点前加上一个 Pull high 电阻(51 Kohm)以免您的系统操作异常.