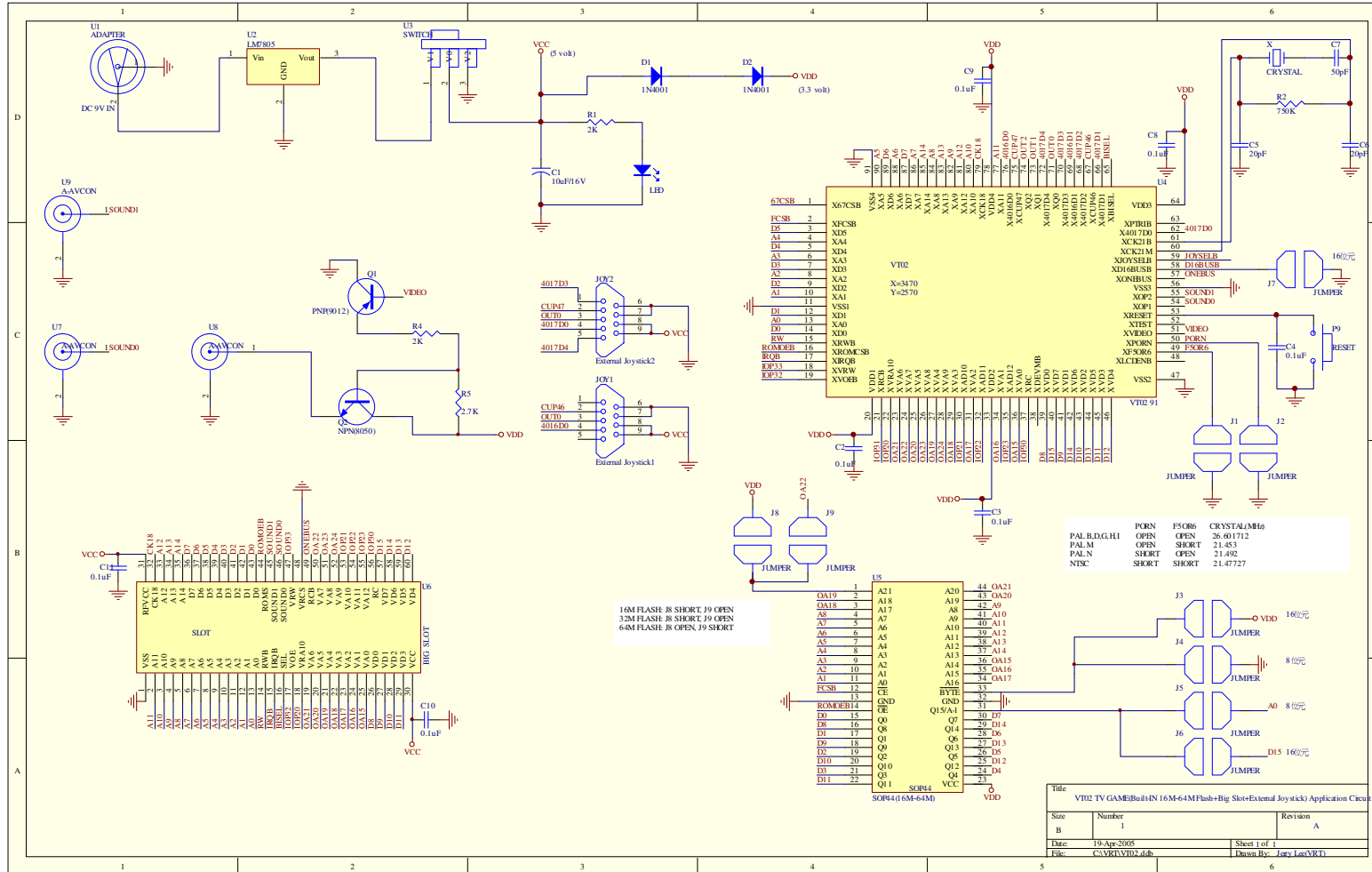
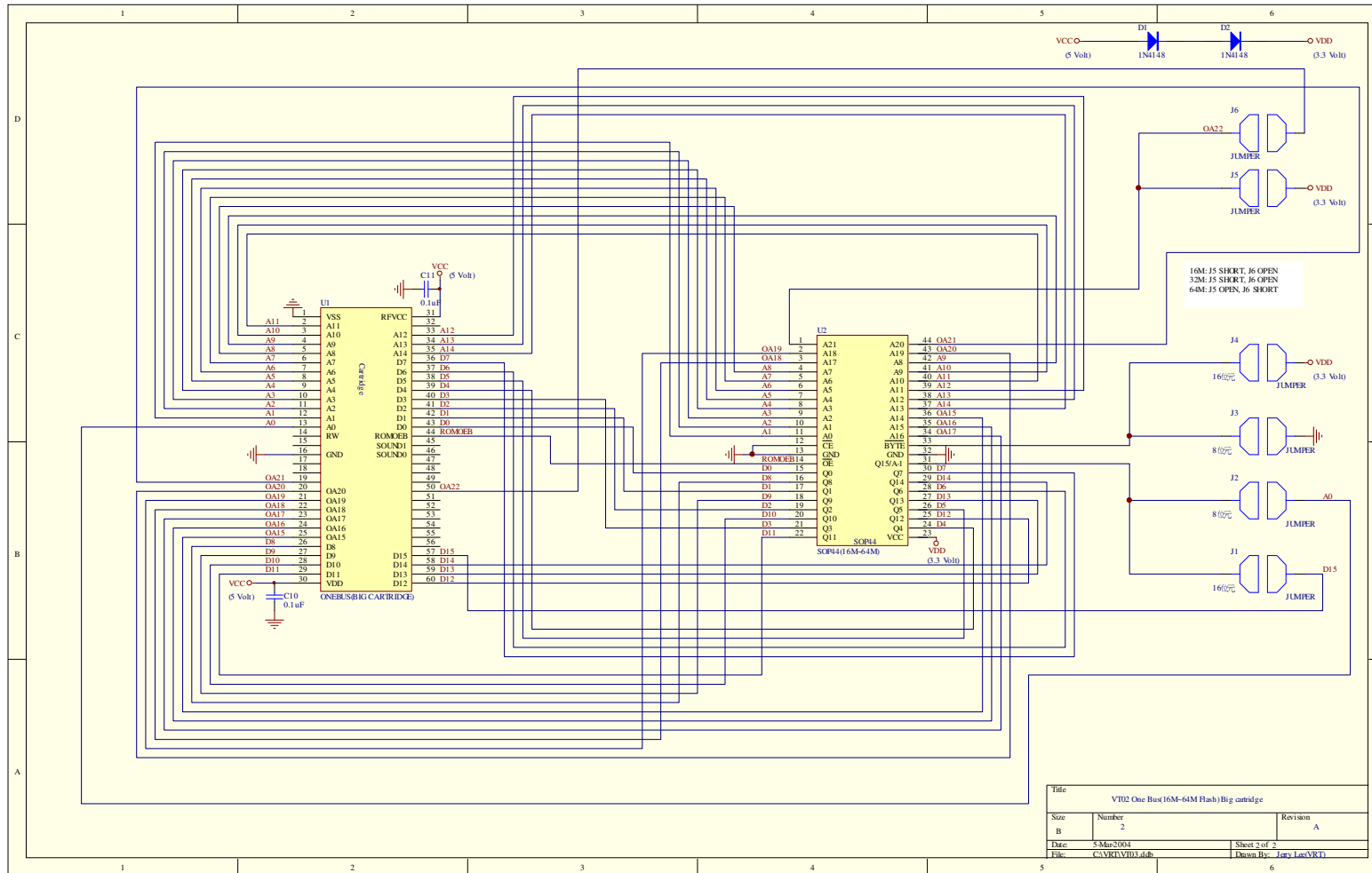




## b. Flash 內建加外插卡(單一總線與一般 8 位元遊戲卡)加外部搖桿

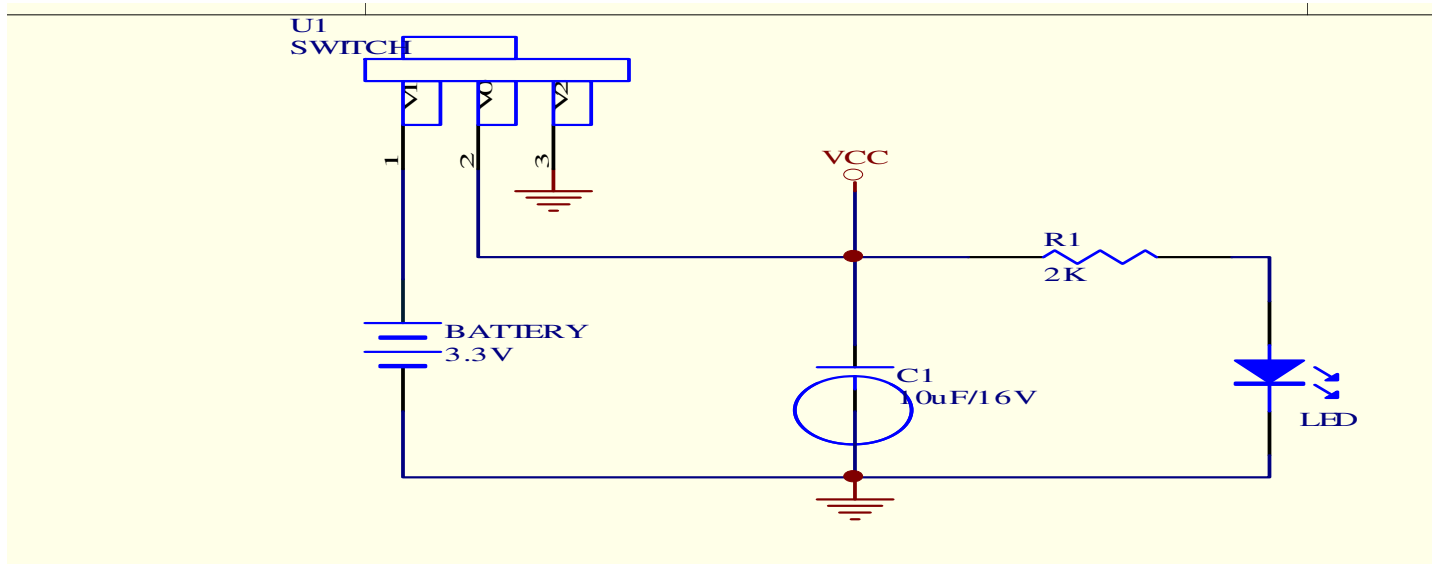
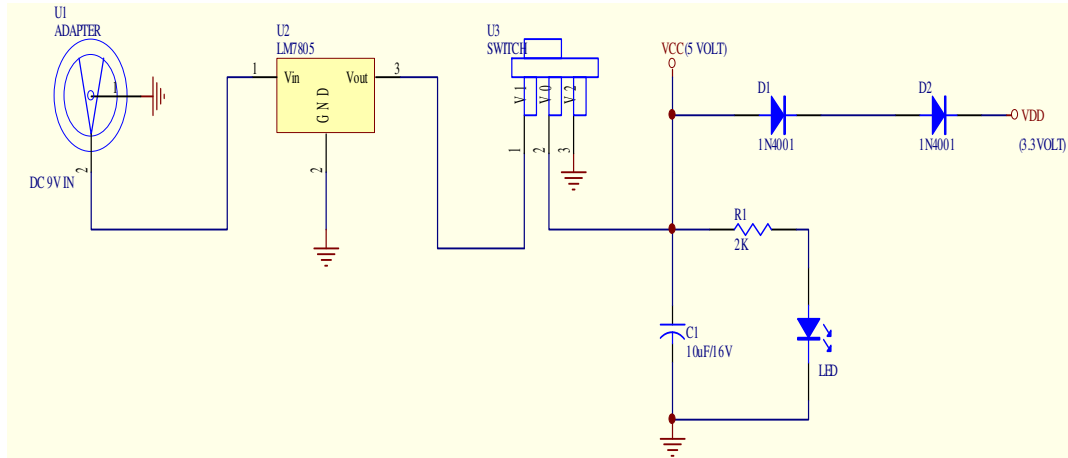


## c. 單一總線外插大卡的電路圖(遊戲機)



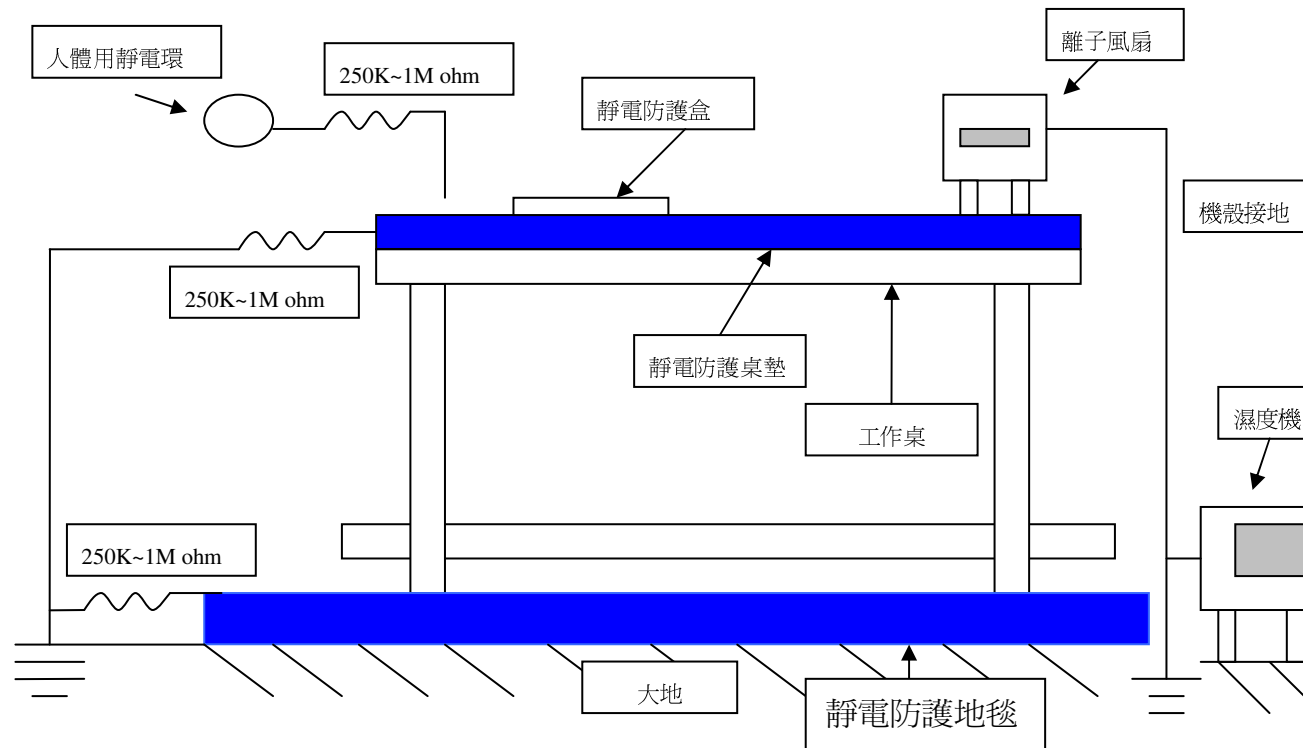
Title		
VT02 One Bus(16M-64M Flash)Big cartridge		
Size	Number	Revision
B	2	A
Date:	5-Mar-2004	Sheet 2 of 2
File:	C:\VRD\VT02.ddb	Drawn By: Jerry Lee(VRT)

## 2. 電源必須穩壓



- 如果使用 Adapter 供應電源,且不使用調節器 LM7805 而改採其他零件時請注意其功率是否足夠,若是功率不足將會造成系統運作過程中出現螢幕跳動與聲音忽大忽小的問題.
  - 因為此 IC 為 3.3 volt 應用如您外加的配件(如外插卡,SRAM...)之工作電壓不是 3.3 volt 時,對於主 IC(VT02)需做降壓之電路,以免系統無法運行.另外插卡座的兩個電源端對地間請均多加一個 104(0.1uF)電容,以免卡帶無法運行.
3. VT02 之 Pin 20 (VDD)與 Pin11(VSS)間一定要加一個 0.1uF(104)之電容作為電源穩壓否則系統會不穩定. 晶片背面(Substrate)需接地.
  4. 復位(Reset)端對地之電容離主 IC 越近越好否則會有復位不良情形發生而造成開機畫面圖花的問題,此電容值不能加太大否則復位時間會比較長,最佳之選擇為 0.1uF(104).當使用外插卡時,卡上的記憶體的復位是靠 CK18 來執行,若有復位不佳情形發生時,可將此電容調為 1uF,但是須注意電源端的電容也不可太大.
  5. 晶振(Xtal)外殼必須接地以加強屏蔽作用,為避免干擾問題,震盪部分儘可能靠近 IC.
  6. 必須選擇質量管控良好的晶振(Xtal),否則會在與 TV 連結時造成頻率不匹配問題,而產生 TV 輸出影像色彩不對的問題.
  7. PCB 設計時儘量可能考慮多加 0.1uF(104)的電容來去除噪聲.
  8. 注意焊接之品質,必須用焊絲 63/37 以上(鉛錫比)和使用恆溫烙鐵及接地.
  9. 黑膠使用注意事項:
    - 黑膠的材料請使用較低離子含量及不易吸收水氣之材質以免造成可靠性問題.
    - 黑膠加溫固化時請注意降溫程序之設定,避免由於急速之固化在黑膠內產生機械之應力造成打線的斷裂.
    - 針對可靠度要求較高的產品必須選擇可靠度較高的黑膠材質.

10. 如果要使用 60pin 插座的插簧必須用磷銅,包括電池的連接點亦必須用磷銅.
11. 當您要使用單一匯流排(ONE BUS)模式時,也就是只使用一個記憶體(MASK ROM 或 FLASH 或 OTP 或 SRAM...)時,請選取其存取(Access Time)比 140ns(140 奈秒)快的晶片,否則系統會沒辦法運行.
12. 靜電防護措施:
  - 靜電防護的工作環境如下:



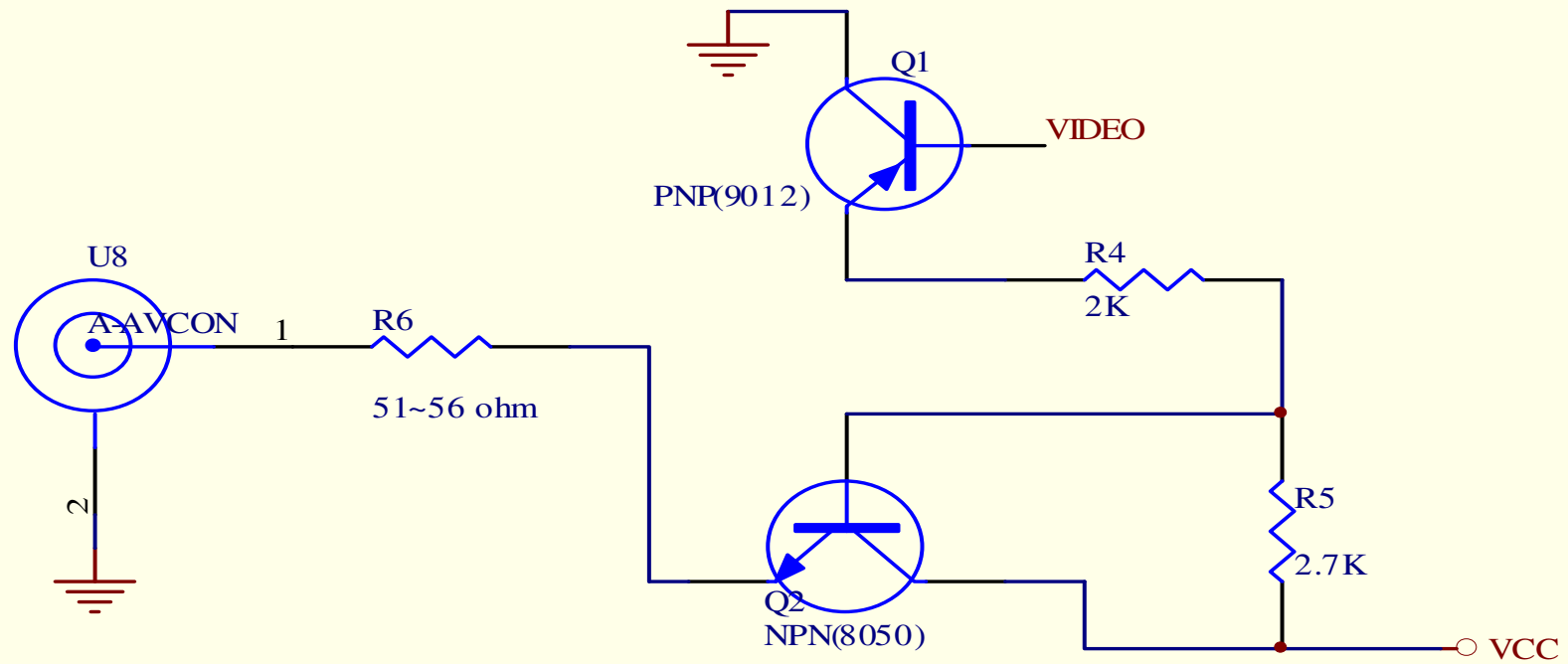
- 在工作時會接觸到 IC 的人員必須配戴靜電環,靜電環本身的阻抗必須在 250K ohm~1M ohm 之間.(避免由於漏電而傷害人體)
- 取 IC 時勿用裸手,尼龍(Nylon)手套或橡皮(Rubber)手套,而應使用抗靜電之棉質(Cotton)手套.
- 工作服應避免使用易產生靜電的絲質或毛質材料,應採用抗靜電之棉質材料.
- 相對濕度的控制:相對溼度對於靜電的產生影響很大,因此在進料區,裝配區,測試區,儲存區等應維持相對溼度在 40% RH~ 60% RH 之間.
- 傳送 IC 時應將 IC 放在抗靜電袋或抗靜電盤中.
- 使用烙鐵時由於烙鐵頭具有某種電位,因此不可在待焊元件仍有外加電源時焊接產品.
- 儀器設備,如烙鐵,測試機,鉚錫槽,整腳機...等,應特別注意機殼接地,另電源應使用三孔式,以避免由設備漏電而損害 I C.
- 吸錫鎗,高流速的風口(通風口,空氣槍)極易產生靜電,亦須特別留意.
- 任何具有儲存或產生靜電荷之材料(如電容,電壓蜂鳴器...等),絕對禁止在材料仍存有電荷時與 I C 接觸.
- 在自動化製造設備中,靜電的產生可能來自元件的移動,如輸送皮帶,輸送盤...等,應特別留意靜電的防護.
- 在低溫爐附近由於相對溼度明顯下降,亦應特別留意靜電的防護.
- 組裝材料應選取抗靜電材料,如模組之塑膠殼.

13. 在PCB設計時請注意抗干擾性,特別注意音頻線(Audio)與影像(Video)輸出部分,請於此兩輸出線自IC端到所要接出之輸出點之間跑線所經的兩側加地線作屏障,如此可以降低喇叭之噪聲及提高影像輸出之品質.



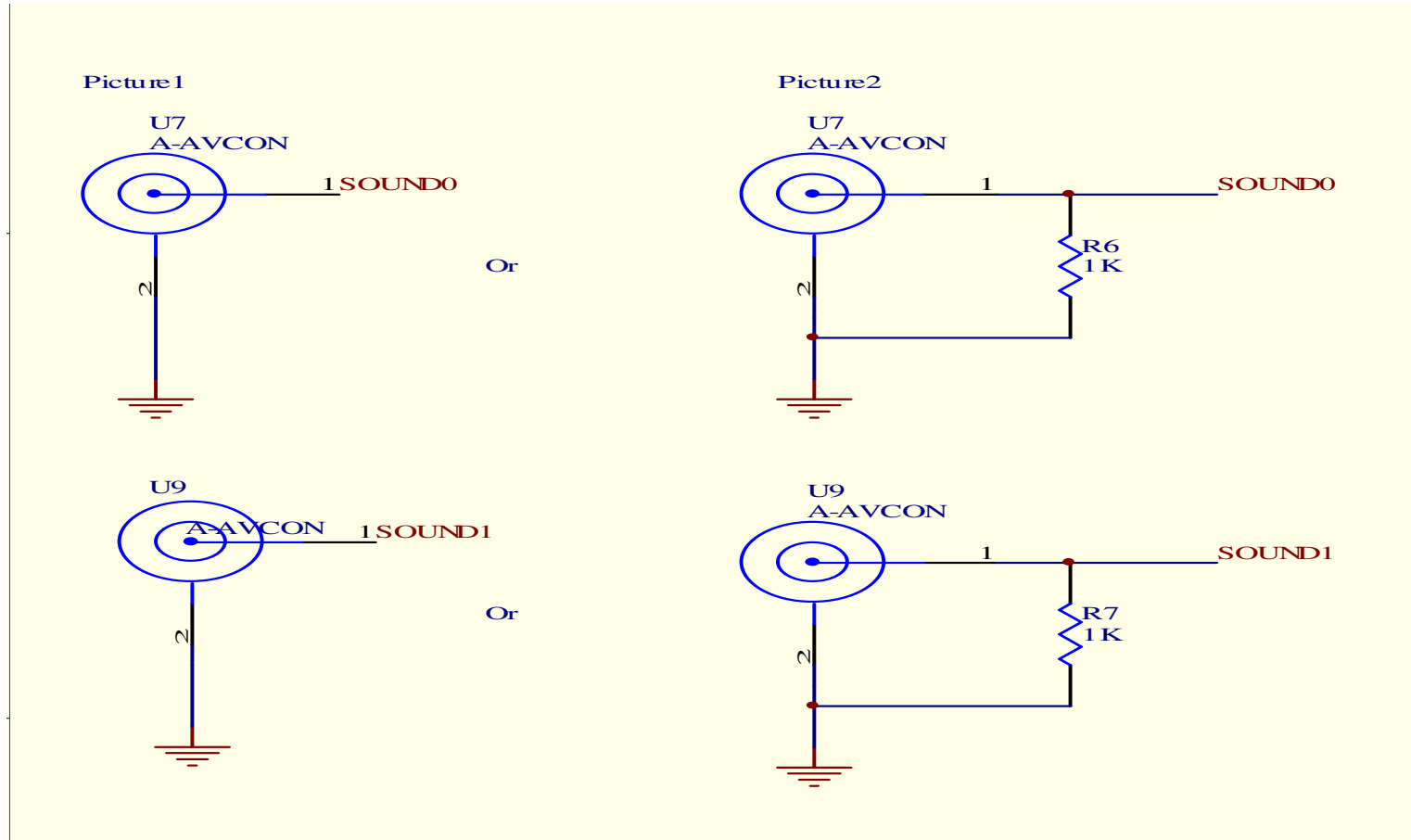


## 14. 影像輸出線路



- 對於 TV 影像輸出的色彩明亮部分可以利用 R4 來調整, R4 的阻值愈大色彩愈暗,反之則愈亮.
- R6 為一個隨意調整的電阻,您可以搭配 R4 來調整您電視的影像明暗度,也可以減少部分的電視視頻干擾.

## 15. 音頻(聲音)輸出線路:



- 直接從 IC 端的 Sound0,Sound1 接到 AV 端的聲音輸入接點(如 Picture 1),如果想要去除電視機的噪聲干擾可在 IC 的 Sound0,Sound1 對地接一個 1Kohm 的電阻(如 Picture2)如此可以降低電視機的噪聲干擾.

### 16. Pin Optional (可隨意調整的腳位)

- 當您選擇單一匯流排模式(One Bus mode)操作時,於 8 位元資料模式下(8 bits data mode)可同時擁有 16 個可以用程式來隨意調整的 Input/Output 端口,此 16 個 I/O 口是以 4 個 bit 為一組總共有 4 組,也就是說同一組之狀態需完全一樣,不能於同一組之內同時存在 Input 與 Output 之狀態.(IOP00~IOP03, IOP10~IOP13, IOP20~IOP23, IOP30~IOP33)
- 當您選擇單一匯流排模式(One Bus mode)操作時,於 16 位元資料模式下(16 bits data mode)可同時擁有 8 個可以用程式來隨意調整的 Input/Output 端口,此 8 個 I/O 口是以 4 個 bit 為一組總共有 2 組,也就是說同一組之狀態需完全一樣,不能於同一組之內同時存在 Input 與 Output 之狀態.(IOP20~IOP23, IOP30~IOP33)
- 這些 IO 端口的設定請參考 Datasheet 內之說明.
- 由於這些 IO 端口內部並無 Pull high 電阻,如果您要取這些 IO 端口當 High/Low 控制功能時,請在與電源(VCC)端接點前加上一個 Pull high 電阻(51 Kohm)以免您的系統操作異常.

### 17. 當使用單一總線 16 位元資料模式時,軟件設計請注意以下之訊息:

- 程式的一開頭一定要將 \$410D[D3:D0]設為 A。
- 上項動作必須在完成於寫入\$2007 之前。

### 18. 使用 PCM 時請不要同時使用 Color Palate 的 DMA 和 手柄介面的存取 , 以避免誤動作的產生。